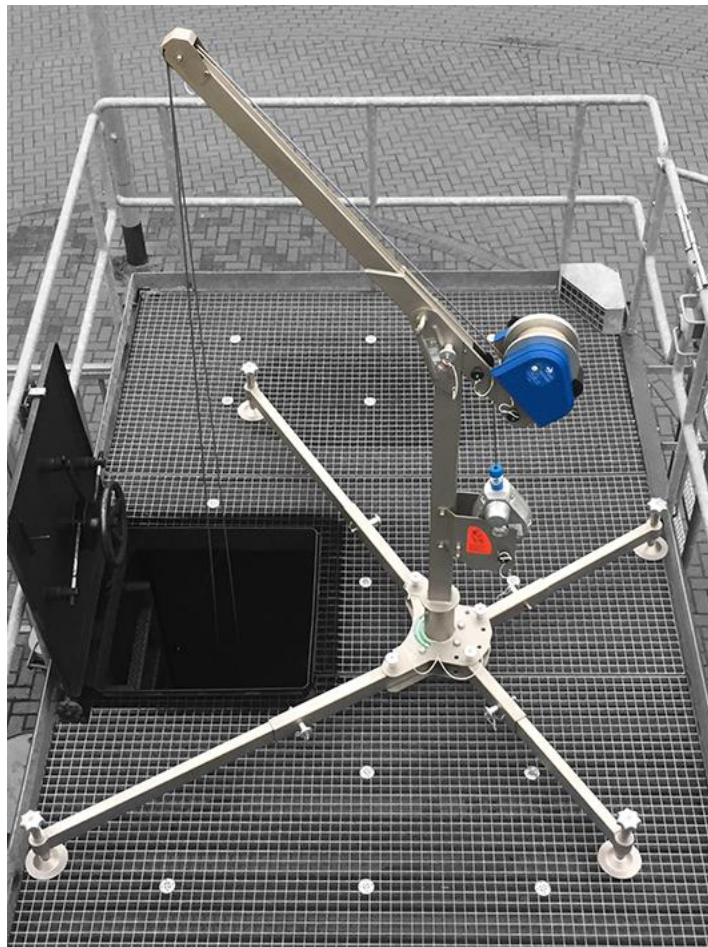




KRAPPTECHNOLOGIE

## Mobiler Kragarmgalgen - Spider

Die IKAR-Auslegearme wurden speziell für den Einsatz mit den IKAR HRA-Höhensicherungsgeräten entwickelt. Sie sind jeweils mit einer Boden-, versenkbarer Boden-, Wandhülse bzw. einer Flanschbefestigung lieferbar.

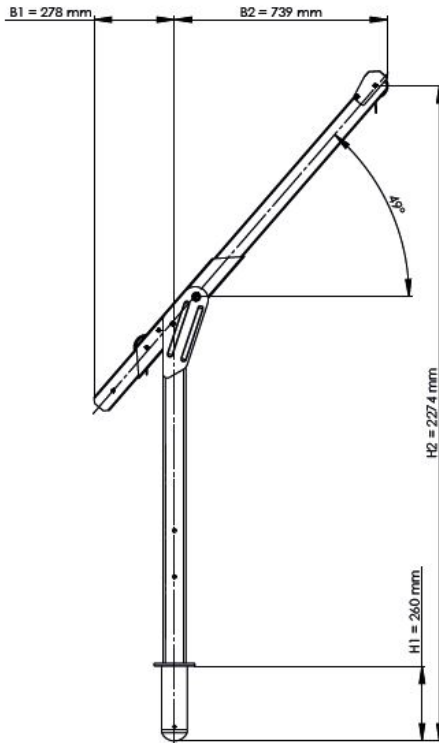


- Werkstoff V4A-Edelstahl
- herausnehmbarer Auslegearm
- schnell ortswechslfähig
- stabil durch solide Konstruktion
- einsetzbar mit allen IKAR-Höhensicherungsgeräten mit Rettungshub (Typ HRA)

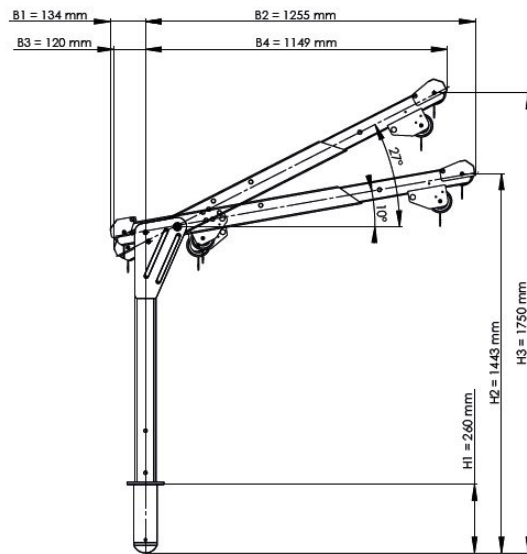


# KRAPPTECHNOLOGIE

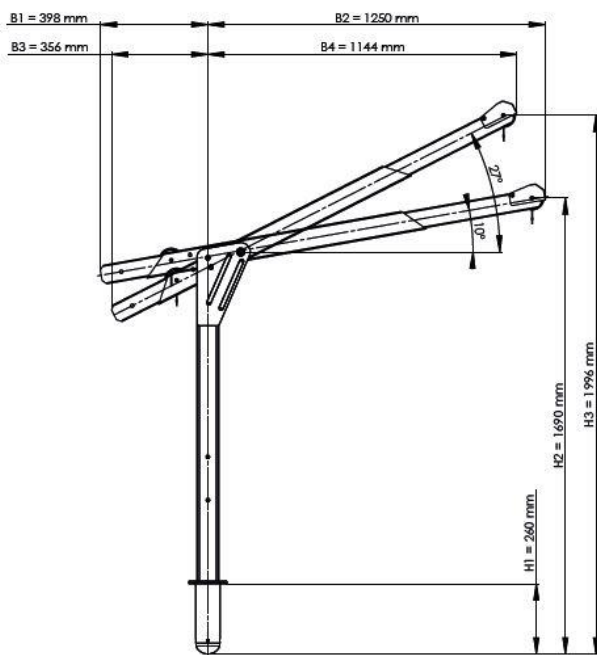
## ASS 1



## ASS 2 mit Hülse



## ASS 3



## ASS 4

